

HYUNDAI
POWER PRODUCTS

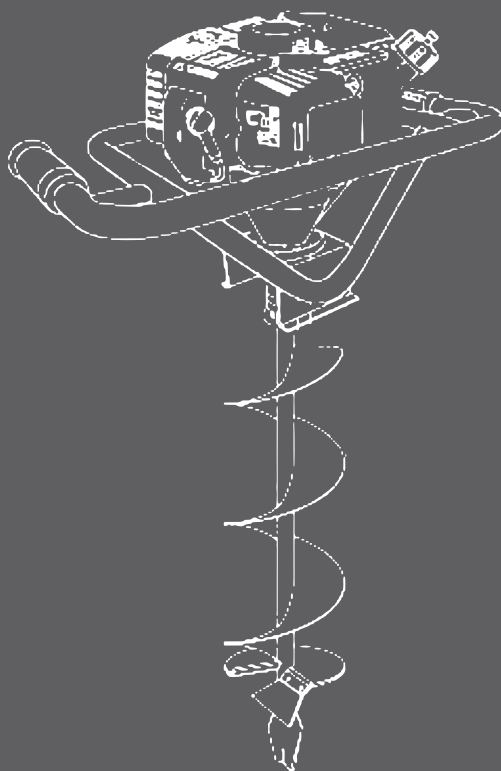
TRIVELLA MOTORE 2T

COD. 35180

MOD. LDEA520B

MANUALE D'USO E MANUTENZIONE - ISTRUZIONI ORIGINALI

Leggere attentamente il manuale di istruzioni prima di utilizzare il prodotto. Conservare per consultazioni future.



Le immagini contenute in questo manuale hanno scopo puramente illustrativo e sono possibili modifiche senza preavviso.



Gentile Cliente,

grazie per avere scelto un prodotto Hyundai Power Products.

I nostri prodotti sono costruiti con i più elevati standard qualitativi per permettere una esperienza di uso semplice, piacevole e sicura.

E' importante dedicare qualche momento alla lettura di questo libretto di istruzioni: le informazioni che seguono sono fondamentali per la sicurezza e per ottenere il massimo delle potenzialità del prodotto.

In caso di necessità, per qualsiasi chiarimento o consiglio, siamo a disposizione ai recapiti riportati in fondo a questo libretto: saremo felici di aiutare e risolvere qualsiasi genere di problema grazie ai nostri tecnici specializzati.

Grazie per la preferenza!

Vinco Srl
Licenziatario ufficiale Italia
Hyundai Power Products

ATTENZIONE: CONDIZIONI DI DECADENZA DELLA GARANZIA LEGALE

LEGGERE PRIMA DI UTILIZZARE IL PRODOTTO

La normativa attuale circa le condizioni di garanzia disciplina le condizioni normali di utilizzo del prodotto, ma la copertura decade in caso di uso improprio o errata manutenzione.

Questo prodotto è stato realizzato rispettando tutte le normative ed è progettato per un utilizzo commisurato alla potenza del motore e della relativa componentistica.

Il Rivenditore Hyundai è a disposizione per qualsiasi chiarimento circa le prestazioni e le modalità d'uso del prodotto.

CONDIZIONI DI DECADENZA DELLA GARANZIA LEGALE

Superamento dei limiti di utilizzo.

Il superamento volontario e reiterato dei limiti di utilizzo per negligenza o imperizia dell'utilizzatore può causare danni irreparabili al prodotto e alle sue componenti. Qualora ciò venga verificato tecnicamente dall'Assistenza, è causa di decadimento della garanzia.

Utilizzo di carburanti non idonei. Questo prodotto è progettato per funzionare con carburanti per autotrazione civile miscelati con oli specifici per motori a 2 tempi. **Verificare con attenzione il tipo di carburante indicato in questo libretto.** In caso di utilizzo di carburanti diversi da quelli prescritti (a titolo esemplificativo e non esaustivo: biodiesel, olio di colza, etanolo e sue miscele, miscele per motori 2 tempi con oli non specifici) la garanzia decade. Utilizzare solo

carburanti di qualità e privi di impurità venduti da operatori commerciali autorizzati alla vendita di carburanti per autotrazione. Si consiglia, per un utilizzo ottimale e per prolungare la vita del motore, l'uso di additivi per migliorare l'efficienza, la pulizia e la durata del motore. Seguire in questo caso le indicazioni del produttore degli additivi stessi.

Mancata manutenzione ordinaria. Consultare le indicazioni circa gli interventi di manutenzione periodica contenuti in questo manuale. In caso di rilevamento, da parte dell'Assistenza, di danni o malfunzionamenti derivanti da mancata manutenzione periodica, la garanzia legale potrebbe decadere. A titolo esemplificativo e non esaustivo, interventi dell'Assistenza per mancati avvii del prodotto, derivanti da candele sporche, carburanti deteriorati, oli bruciati o di qualità insufficiente non verranno coperti da garanzia e saranno quindi considerati interventi a pagamento.

Utilizzo improprio. Il prodotto deve essere utilizzato per operazioni di taglio di legno o materiali compositi in legno, che non diano effetti di riscaldamento o di emissione di sostanze pericolose durante il taglio. Controllare che le condizioni ambientali di lavoro siano conformi a quanto descritto in questo libretto. Il prodotto non deve essere utilizzato per tagliare materiali diversi dal legno, come (elenco non esaustivo, ma indicativo): metalli o materiali inerti come cemento, mattoni, ceramica.

Modifiche non autorizzate. Sono autorizzate le sole modifiche eventualmente concordate con l'Assistenza. Non sono considerate modifiche l'uso ricambi originali forniti direttamente dall'Assistenza e le operazioni di manutenzione ordinaria prescritte in questo manuale.

Istruzioni di sicurezza

ATTENZIONE: LEGGERE TUTTE LE INDICAZIONI QUI RIPORTATE PRIMA DELL'UTILIZZO DEL PRODOTTO

Questo prodotto è progettato secondo i migliori criteri di sicurezza ed ergonomia disponibili, ma è necessario prestare la massima attenzione durante l'utilizzo.

La presenza di parti taglienti in movimento e di calore, unita all'uso di oli e carburanti e all'emissione di gas nocivi, rendono questo dispositivo potenzialmente pericoloso se non utilizzato propriamente.

- **Verificare l'integrità della confezione e del prodotto.** Eventuali lesioni presenti sul prodotto o parti mancanti vanno immediatamente notificate al Rivenditore. Non utilizzare il prodotto fino a che non sia stata confermata la regolarità delle condizioni d'uso da parte del Rivenditore o del Servizio di Assistenza Vinco Srl – Hyundai Power Products.
- **Leggere tutte le istruzioni riguardanti la preparazione, l'utilizzo e la manutenzione.** Un errato utilizzo di questo prodotto può provocare gravi lesioni e anche la morte.
- **Ambiente di lavoro.** L'ambiente di lavoro deve essere:
 - **Luminoso** per poter controllare il lavoro. Non utilizzare in presenza di luci troppo soffuse, fumi, bassa luminosità ambientale.
 - **Ventilato:** i gas di scarico sono tossici, il prodotto non deve essere utilizzato in ambienti chiusi o privi di ventilazione.
 - **Lontano da possibili fonti di incendio.** La benzina utilizzata nella miscela carburante e i suoi vapori sono altamente

infiammabili. Tutte le operazioni di rifornimento di carburante e manutenzione vanno svolte lontano da possibili fonti di incendio quali fiamme libere, oggetti surriscaldati, fonti di scintille elettriche quali cavi scoperti, utensili che utilizzano corrente ad arco o piezoelettrici.

- **Spazioso.** I movimenti non devono essere impediti e deve esserci la possibilità di manovrare liberamente il prodotto in caso di emergenza. Non operare in ambienti angusti o che blocchino i movimenti.
- **Sicuro.** Se è necessario lavorare su supporti o sostegni posti ad una certa altezza da terra, questi devono garantire la sicurezza dell'operatore. La superficie di appoggio deve essere asciutta e comunque non scivolosa.
- **Lontano da persone o animali.** Un movimento errato, la proiezione di schegge e detriti potrebbe mettere in pericolo l'incolumità fisica delle persone o animali presenti.
- **Riparato.** Eventi atmosferici come pioggia, neve, grandine, nebbia, umidità o calore eccessivi possono creare situazioni pericolose, evitare l'uso in concomitanza di questi eventi. Tenere lontano dalla luce diretta del sole per periodi prolungati: il surriscaldamento potrebbe creare temperature troppo elevate sul serbatoio del carburante e possibili incendi.

- **Idoneità dell'operatore.**
 - **Non assumere droghe, farmaci, alcolici, prima o durante l'utilizzo.** Non sottovalutare anche stati psicofisici temporanei come sonnolenza o intorpidimento dovuti a particolari condizioni climatiche. Curare l'alimentazione e l'idratazione durante l'utilizzo per evitare effetti negativi sui riflessi.
 - **Il prodotto non va utilizzato da persone prive dei necessari requisiti psico-fisici.** Se per qualche motivo (malessere temporaneo, malattia) non si è in grado di maneggiare e controllare il prodotto, non utilizzarlo.
Non eccedere la propria personale capacità fisica di sostenere per lunghi periodi il lavoro di taglio con il prodotto: si consiglia di lavorare per periodi brevi, intervallati sempre da momenti di riposo per il recupero delle energie.
I bambini, le persone non addestrate all'utilizzo o fisicamente inabili non devono in nessun caso utilizzare il prodotto e devono sempre stare lontani dal raggio operativo della macchina.
- **Utilizzare idonee protezioni.** Indossare sempre occhiali di protezione, casco con visiera, guanti, cuffie antirumore, indumenti resistenti che proteggano il corpo dalla proiezione di schegge o altri materiali. Indossare specifici indumenti antitaglio e calzature antinfortunistiche.
- **Seguire le normative locali.**
 - Non utilizzare in ambienti o in orari vietati dalle normative locali
 - Evitare l'uso in ambienti in cui sia importante contenere il livello di

emissioni sonore in certi orari o a certi livelli massimi. Verificare le condizioni con i soggetti coinvolti.

Vinco Srl, licenziataria di Hyundai Power Products in Italia, si riserva di modificare le caratteristiche dei prodotti descritti in questo manuale senza preavviso.

ATTENZIONE: l'inosservanza per colpa o dolo delle indicazioni di sicurezza, uso e manutenzione contenuti in questo manuale è motivo di decadenza della Garanzia sul prodotto e dei servizi garantiti da Vinco Srl – Hyundai Power Products.

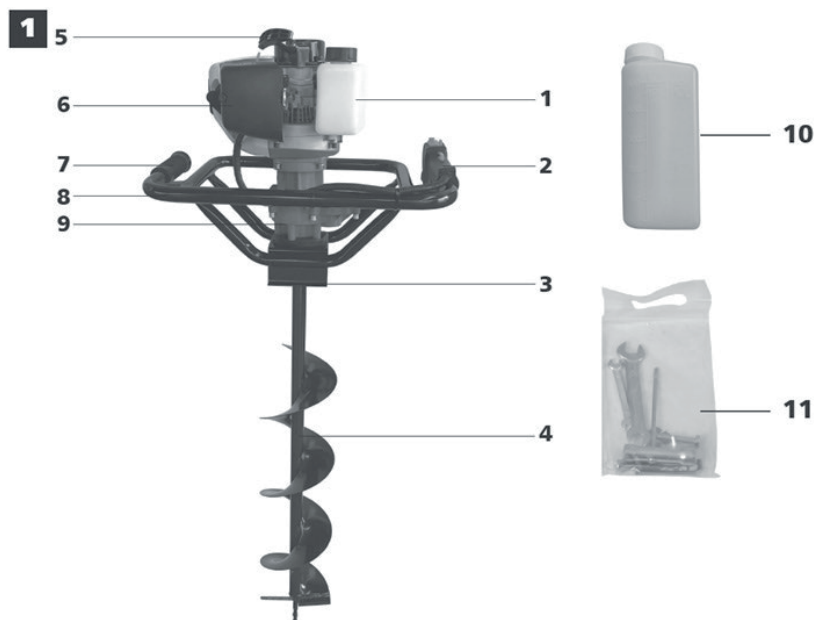
USO CONSENTITO DEL PRODOTTO

Questo prodotto è progettato per l'uso non professionale (domestico, giardinaggio, piccola orticoltura) di un operatore singolo che risponda alle caratteristiche di idoneità precedentemente descritte in questo manuale. L'utilizzo previsto riguarda l'escavazione di fori in terreni di normale consistenza (non rocciosi, cementati, asfaltati o simili) per le piantagioni di colture ortofrutticole, piante ornamentali o altri usi similari.

L'uso consentito è solo all'aperto e non in aree chiuse per motivi di sicurezza.

Qualsiasi uso diverso potrebbe danneggiare irreparabilmente il prodotto con decadenza della garanzia legale, o mettere in serio pericolo la sicurezza delle persone o animali presenti, nonché procurare il danneggiamento di cose.

Conoscenza del prodotto



1. Serbatoio miscela
2. Maniglia sinistra
3. Perno di bloccaggio
4. Trivella
5. Avviamento manuale
6. Motore 2 tempi
7. Maniglia sinistra
8. Maniglia centrale
9. Trasmissione
10. Contenitore per miscela
11. Attrezzi

Preparazione

Disimballo e controllo parti e contenuto della confezione.

- Controllare che nell'imballo siano presenti oltre al prodotto:
 - 1 trivella da 100mm x 800mm
 - 1 trivella da 150mm x 800mm
 - 1 trivella da 200mm x 800mm
 - Set attrezzi
 - Libretto uso e manutenzione.
 - Opzionale: dosatore per miscela

(I contenuti della confezione potrebbero variare senza preavviso)

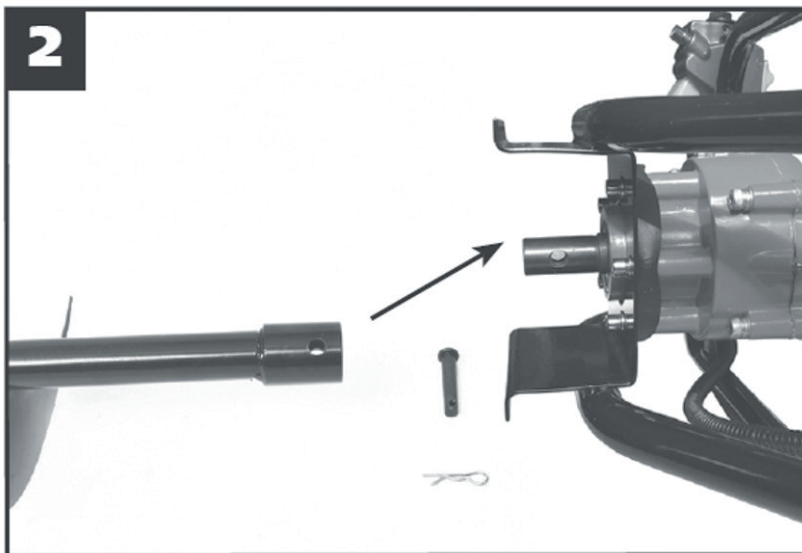
Se una di queste parti non fosse presente, rivolgersi al Rivenditore.

- Rimuovere le protezioni di cartone dal prodotto e le protezioni in plastica.

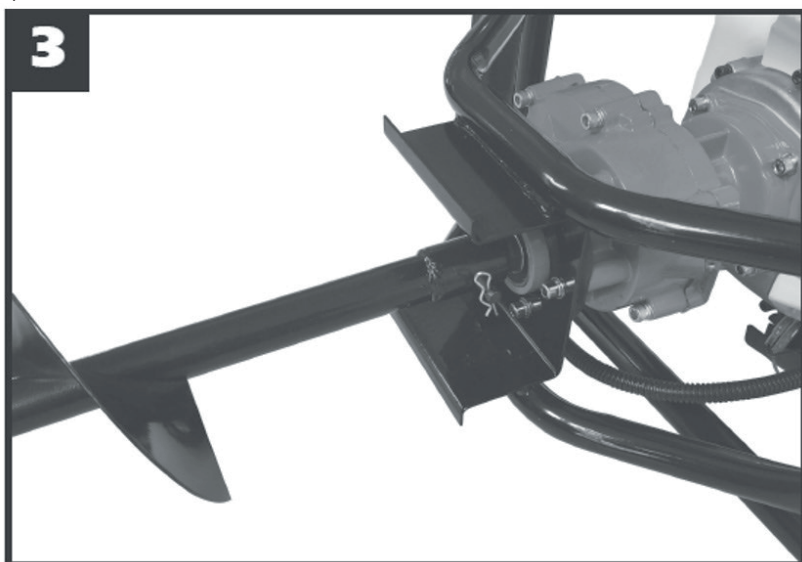
ATTENZIONE: si consiglia di conservare l'imballo per tutta la durata della Garanzia legale. È indispensabile conservare il libretto di uso e manutenzione in un luogo sicuro. In caso di cessione del prodotto è obbligatorio consegnare al ricevente anche il libretto di uso e manutenzione. Smaltire secondo le norme vigenti i materiali di imballaggio non necessari.

Montaggio

Posizionare l'alloggiamento del motore su un banco di lavoro. Posizionare la coclea di terra sull'albero di trasmissione, assicurando che entrambi i fori siano allineati (Fig 2)



Inserire il perno guida e assicurarolo con il fermaglio in dotazione (fig. 3)



Preparazione all'utilizzo

Rifornimento miscela. Utilizzare benzina non stoccata (erogata da poco dal distributore, perché la benzina verde degrada le sue caratteristiche nel tempo) nella misura 40:1 (2,5%) con olio semi-sintetico o sintetico specifico per motori 2 tempi.

Esempio: per 2 litri di benzina, aggiungere 50 ml di olio; per 4L, 75 ml di olio, per 4 litri, 100 ml

Quindi svitare il tappo del serbatoio miscela e rifornire (massima capacità serbatoio: 1000 ml). Non eccedere nel riempimento e in caso di fuoriuscite, asciugare immediatamente.

Attenzione: per il primo utilizzo – e solo per il primo utilizzo – si consiglia di rifornire con miscela 25:1 (4%). Non proseguire nell'uso di tale miscela perché crea fumi e possibili problemi meccanici.

Attenzione: verificare il corretto montaggio e le condizioni di sicurezza prima di procedere con l'accensione.

Accensione

ATTENZIONE: verificare sempre tutte le condizioni di sicurezza descritte precedentemente.

Posizionare la trivella in prossimità del luogo di perforazione, in posizione verticale rispetto al terreno. NON inclinare durante le operazioni di avviamento.

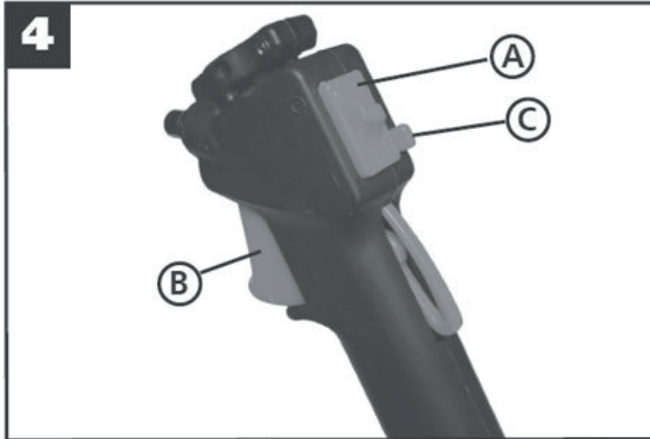


Avviamento a freddo: posizionare la leva dell'aria in posizione START (vedere figura soprastante). Aprendosi, arricchirà la miscela del carburatore.

Avviamento a caldo: posizionare la leva dell'aria in posizione RUN



Premere la pompa primer il numero di volte necessario a vedere l'oblo semitrasparente e i tubi soprastanti pieni di miscela.



Portare il pulsante avvio nella posizione A.



Ora tirare la maniglia avviamento fino a percepire una certa resistenza, quindi riaccompagnarla in posizione di riposo; infine tirare con decisione la maniglia fino a fondo corsa fino alla partenza del motore. Attenzione: è del tutto normale che – soprattutto a freddo – debbano essere eseguiti più tentativi.



Se si è eseguito un avviamento a freddo, dopo una decina di secondi (o più, in caso di necessità) riportare la leva dell'aria in posizione RUN. Se il numero di giri non si stabilizzasse e il motore tendesse a spegnersi, riportare ancora per qualche secondo le leva in posizione START, quindi riprovare a riportarla in posizione RUN.

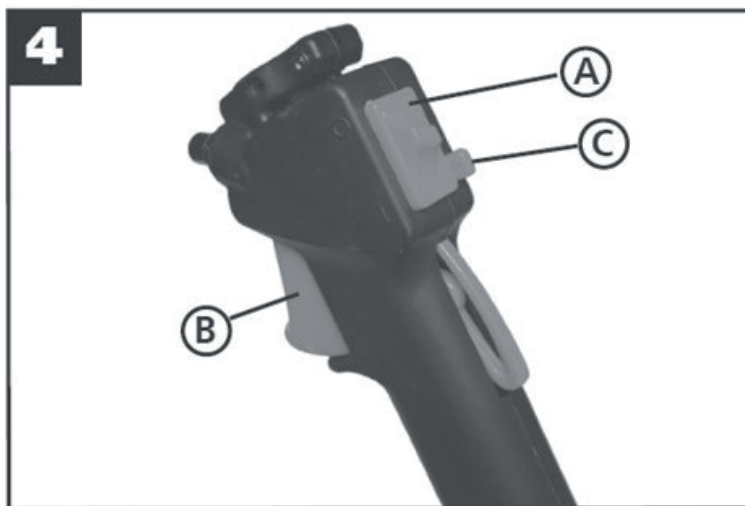
Utilizzo

INDICAZIONI IMPORTANTI

- L'utilizzo è previsto per un solo operatore. Non utilizzare mai insieme ad altri operatori
- Assicurarsi che tutte le condizioni di sicurezza indicate precedentemente siano state rispettate, in particolare che siano indossati tutti i dispositivi di sicurezza (protezioni oculari, guanti, casco, visiera e indumenti da lavoro, calzature antinfortunistiche e respiratore in caso di necessità).
- Verificare che la superficie da trivellare presenti un terreno sufficientemente morbido e sgombro da impedimenti.

- Verificare con gli enti competenti o con il proprietario del terreno che non vi siano **cavi elettrici, tubi dell'acqua, del gas o qualsiasi altro genere** sotterrati. In tal caso, sussiste un gravissimo pericolo di lesioni personali e danni ad animali e oggetti. Non usare MAI in caso di dubbio.
- Verificare che persone e animali siano a distanza di sicurezza prima di iniziare il lavoro

Afferrare ora la trivella precedentemente accesa con entrambe le mani e premere il tasto B (fig. 4) posto sul comando avvio acceleratore, a sua volta posizionato sulla maniglia. Afferrando la maniglia anche la leva di sicurezza posta sulla parte superiore del comando avvio acceleratore si preme.



Durante la perforazione, utilizzare l'acceleratore B in modo da premerlo maggiormente tanto maggiore è la resistenza del terreno.

Mantenere sempre una presa salda e con entrambe le mani: la trivella potrebbe affondare improvvisamente nel terreno e far perdere l'equilibrio all'operatore.

NON inclinare la macchina durante l'uso e cercare di tenerla perpendicolare al terreno.

Porre attenzione al motore, che durante l'uso può diventare molto caldo.

Non trasportare la trivella da un luogo all'altro con motore acceso e acceleratore premuto

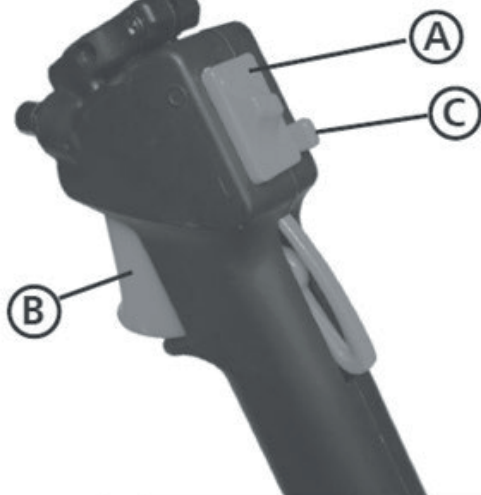
Non eccedere nell'uso e considerare quanto descritto precedentemente circa gli usi consentiti.

In caso di eccessive vibrazioni, rilasciare l'acceleratore e cercare di estrarre la trivella dal terreno: è possibile che siano stati raggiunti ostacoli quali rocce o simili che non possono essere perforate.

Non eccedere nell'uso a attenersi agli usi consentiti.

Spegnimento del prodotto

- Una volta terminato il lavoro, rilasciare l'acceleratore. Lasciare che il motore giri al minimo per circa 30 secondi.
- Spostare l'interruttore di accensione in posizione "A". Il prodotto si spegne.

4

Stoccaggio

ATTENZIONE - Quando si conserva la macchina, assicurarsi che sia stata pulita correttamente.

NOTA - Se si conserva la macchina per un periodo di 30 giorni o più, è necessario seguire correttamente le linee guida per lo stoccaggio per evitare eventuali successivi problemi con la macchina.

Uno stoccaggio errato può portare a possibili problemi di carburazione o motore che non saranno coperti dalla garanzia.

Il carburante, in caso di stoccaggio stagionale o comunque più lungo di 30 giorni, rimanendo nel carburatore, evaporerà, lasciando depositi e morchie. Questo potrebbe portare a una difficile accensione e provocare costose riparazioni. Seguire quindi le seguenti indicazioni.

1. Rimuovere il tappo del serbatoio lentamente per rilasciare qualsiasi pressione nel serbatoio. Scaricare tutto il carburante dal serbatoio e poi far funzionare la macchina fino a quando non abbia completamente esaurito il carburante.

2. Lasciar raffreddare il motore.
3. Seguire le istruzioni di pulizia come indicato nella sezione pulizia e assicurarsi che tutte le parti mobili siano lubrificate con uno spray o grasso a base di silicone.
4. Eseguire la manutenzione e controllare, far riparare o sostituire gli elementi non funzionanti se necessario.
5. Rimuovere la candela e versare 1 cucchiaino di olio per motori 2 tempi nella camera di combustione. Tirare la corda di avviamento lentamente più volte per lasciare che l'olio si distribuisca tra i componenti interni.
6. Riposizionare la candela.
7. Effettuare un'ispezione visiva e sostituire o riparare qualsiasi parte consumata o danneggiata.
8. Una volta effettuate tutte le operazioni di cui sopra, conservare la macchina in un luogo pulito, fresco e asciutto, lontano da fonti di accensione e da variazioni di temperatura. Non immagazzinare una macchina che non ha avuto il tempo di raffreddarsi completamente. Conservare lontano da potenziali fonti di accensione, come forni, caldaie ad acqua calda a gas, ecc.

Linee guida generali per la conservazione:

Conservare in luogo fresco e asciutto lontano da fonti di possibile incendio e variazioni temperatura.

Il motore deve essere raffreddato completamente prima dello stoccaggio.

Non impilare il prodotto in cima ad altri oggetti.

Non conservare in presenza di vapori infiammabili, fiamme libere, scintille nel locale.

Conservare in luogo sicuro e lontano dalla portata dei bambini.

Trasporto

Per trasporto su brevi distanze a piedi (per esempio, da una locazione all'altra della stessa area di lavoro), la macchina deve essere sempre spenta e raffreddata.

Per trasporti più a lungo raggio con mezzi di trasporto, seguire le seguenti linee guida.

ATTENZIONE prima di trasportare la macchina, questa deve essere completamente raffreddata.

Assicurarsi che nel mezzo adibito al trasporto la posizione sia ferma, stabile e assicurata da appositi cavi o simili.

Verificare che nella posizione di trasporto la macchina non perda liquidi infiammabili.

Manutenzione

Attenzione: è assolutamente indispensabile praticare la manutenzione ordinaria del prodotto, per utilizzarla a lungo e in maniera sicura. Lasciare sempre raffreddare il prodotto prima di effettuare qualsiasi operazione di manutenzione.

Indossare sempre indumenti protettivi e guanti durante le operazioni di manutenzione.

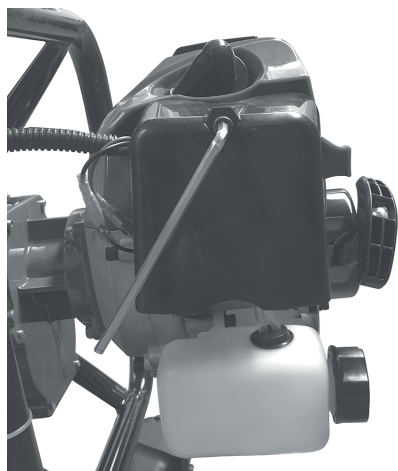
Il servizio di Assistenza con ritiro a domicilio NON fornisce prestazioni di manutenzione ordinaria di seguito elencate a titolo gratuito.

Se in caso d'intervento l'Assistenza rilevasse eventuali problemi di funzionamento causati da manutenzione errata o carente, eventuali riparazioni saranno eseguite fuori garanzia (vedere paragrafo successivo "Condizioni di Garanzia e Assistenza").

- **Rodaggio.** Usare particolare cautela nelle prime ore di utilizzo del prodotto nuova. Si consiglia, solo per il primo uso, l'uso di miscela più ricca di olio (25:1, 4%). Per questo primo periodo, non sottoporre a lavori particolarmente onerosi o prolungati il

prodotto. Effettuare un controllo visivo e serraggi di eventuali bulloni.

- **Controllo generale** **Frequenza: prima di ogni utilizzo.** Controllare la generale condizione delle parti, che devono essere fissate e salde in posizione, la mancanza di perdite o trafilature dal serbatoio o dal motore.
- **Pulizia generale.** **Frequenza: dopo ogni utilizzo.** Eliminare qualsiasi residuo di terra e sporcizia dalla trivella, con una spazzola dura, e dal corpo motore, con uno panno pulito inumidito con acqua. Usare detergenti neutri e asciugare.
- **Filtro aria.** **Frequenza: controllo ogni 20 ore, sostituzione ogni 100 ore d'uso.** Accedere al vano filtro aria sganciando i blocchi laterali come in figura.



Allentare le viti sulla scatola del filtro. Rimuovere il filtro dell'aria e controllarlo.



Rimuovere il filtro spugnoso e controllare l'integrità. Se danneggiato, sostituirlo.

Pulire il filtro spugnoso in acqua tiepida con sapone neutro, quindi strizzarlo e lasciarlo asciugare.



Pulire le eventuali impurità presenti all'interno dell'alloggiamento del filtro con un panno umido e pulito. Riposizionare il filtro spugnoso e richiudere il coperchio del filtro aria.

ATTENZIONE: NON UTILIZZARE LA MACCHINA SENZA FILTRO DELL'ARIA: ciò potrebbe causare danni irreparabili

- **Candela. Frequenza controllo: ogni 20 ore; sostituzione ogni 100 ore.**

Attendere che la macchina sia raffreddata.



Distanza elettrodi:
0,7/0,8 mm



Sollevare il cappuccio della candela come in figura, quindi svitare la candela con l'apposita chiave.

Verificare l'integrità dell'elemento ceramico: se lesionato, sostituire la candela con una identica.

Per pulire gli elettrodi, utilizzare una spazzola abrasiva.

Verificare con uno spessore la distanza tra gli elettrodi (0,7/0,8mm).

Riposizionare la candela senza stringerla eccessivamente ed avere cura di pulire precedentemente il vano candela.

- **Filtro carburante. Frequenza: controllo dopo ogni uso; sostituzione dopo 100 ore.**



Il filtro carburante può con il tempo intasarsi. Per pulirlo o sostituirlo, estrarlo dal serbatoio carburante dopo aver svitato il tappo tramite un attrezzo a gancio.

- **Trasmissione. Frequenza: controllo ogni 20 ore.**
Per l'organo di trasmissione utilizzare un apposito grasso specifico per le alte temperature, e ingrassare dopo 20 ore, successivamente anche ogni 25 ore. Di solito sono sufficienti circa 20gr, da applicare con un apposito applicatore.
- **Alette di raffreddamento. Frequenza: ogni 20 ore.** Liberare da qualsiasi incrostazione o corpo estraneo, per evitare problemi al raffreddamento del motore.
- **Connessioni meccaniche. Frequenza: ogni 20 ore di utilizzo.** Verificare che non vi siano componenti montate in maniera non corretta, che tutte le viti e i bulloni siano correttamente serrati e non vi siano vibrazioni anomale.
- **Serbatoio e tubi carburante. Frequenza: ad ogni uso.** Verificare prima dell'utilizzo che non vi siano perdite dal serbatoio della miscela, che il tappo sia chiuso correttamente, che i tubi del carburante

Problemi di funzionamento e soluzioni

- **Il prodotto non parte.** Verificare:
 - **Integrità e pulizia candela.** Verificare come da paragrafo precedente.
 - **Problemi alla bobina.** Se non arriva la scintilla durante il tentativo di avviamento, vuol dire che la bobina è da sostituire con una identica fornita dall'Assistenza
 - **La sequenza delle operazioni di avvio.** Consultare i paragrafi precedenti relativi alla messa in moto – distinguendo se “a caldo” o “a freddo”.
 - **La presenza di carburante nel serbatoio.** Rifornire se necessario.
 - **L'integrità delle fasce elastiche.** E' possibile che vi sia poca compressione, nonostante la candela sia correttamente posizionata. Contattare l'Assistenza o un Tecnico Specializzato.
- **Il prodotto non sale di giri efficacemente.** Verificare che la sequenza di avviamento sia corretta, e che quindi la leva dell'aria sia stata correttamente utilizzata. Verificare inoltre che il terminale di scarico sia libero, la candela sia pulita e il gioco valvole corretto.
- **Calo di potenza durante l'uso.** Verificare che i tubi del carburante non siano intasati e che la candela sia in ordine.
- **Rumore eccessivo del motore.** E' possibile che si sia semplicemente lasciata la leva dell'aria in posizione START quando sarebbe opportuno riportarla su RUN. Se si nota un danno fisico al blocco motore, contattare l'Assistenza.
- **Perdite dal carburatore.** E' possibile che la valvola di non ritorno del serbatoio non funzioni correttamente, in questo caso sostituire il tappo del serbatoio. In alternativa è possibile che le guarnizioni del carburatore siano usurate. Contattare l'assistenza per valutare la sostituzione del carburatore.

Smaltimento

Effettuare lo smaltimento del prodotto a fine vita secondo le normative. Separare gli imballaggi riciclabili in carta, cartone e plastica e smaltirli come indicato localmente.

Scheda tecnica

Codice Vinco e modello: 35180 mod. LDEA520B

Motore: 2 tempi raffreddato ad aria, 52cc, 1,45kW (2hp), max 9600 rpm

Carburante: miscela olio semi-sintetico specifico per 2 tempi con benzina verde da autotrazione, con rapporto 40:1 (2,5%) tranne il primo pieno di carburante di rodaggio (25:1 pari al 4%).

Capacità serbatoio: 1000ml

Misure trivelle: 100mmx800mm/150mmx800mm/200mm x 800mm

Profondità massima raggiungibile dalle trivelle: 730mm

Rumorosità misurata: LwA 88 dB(A)

Rumorosità garantita: 102 dB(A)

Vibrazione alla maniglia: 18,8 m/s² K=1,5 m/s²

Temperatura di funzionamento: 0°C fino a 32°C

Peso 18,5 kg

Dimensioni: 1040mmx590mmx420mm

Attenzione: alcune caratteristiche potrebbero variare senza preavviso

Condizioni di Garanzia e Assistenza

Fatte salve le “condizioni di decadenza della garanzia legale” riportate in questo libretto, il Rivenditore Hyundai Power Products applicherà le condizioni previste dalla normativa in vigore.

Vinco Srl, in qualità di Licenziatario per l'Italia dei prodotti Hyundai Power Products, applica una garanzia commerciale a supporto dell'attività del Rivenditore.

Il Rivenditore e il Consumatore finale possono rivolgersi quindi direttamente al Centro di Assistenza Tecnica Vinco Srl per:

- **Informazioni tecniche su uso e manutenzione.**
- **Interventi relativi all'assistenza tecnica del prodotto**, quali riparazione o sostituzione del prodotto, qualora il cliente sia in possesso di documento di acquisto precedente i 24 mesi dalla data della presentazione della problematica. Il servizio è disponibile a pagamento anche per i prodotti fuori garanzia e comprende ritiro e riconsegna presso l'indirizzo del richiedente. L'Assistenza Tecnica Vinco Srl può demandare a terze parti lo svolgimento di operazioni di riparazione autorizzate.
- **Servizio di ritiro a domicilio.** Per alcune categorie di prodotto è prevista, quando indicato sulla confezione del prodotto, il servizio di ritiro a domicilio del Cliente, riparazione e riconsegna a titolo gratuito, per tutta la durata della garanzia legale. Il ritiro a domicilio viene accordato a insindacabile giudizio del servizio di Assistenza Tecnica Vinco Srl (fermi restando tutti gli altri obblighi di garanzia legale).
- **Invio a titolo gratuito di parti o ricambi** per prodotti in Garanzia legale. Tale invio viene deciso a insindacabile giudizio del servizio di Assistenza Tecnica Vinco Srl qualora riguardi la sostituzione di parti secondarie o con funzione estetica. Tutti i ricambi che riguardano la manutenzione ordinaria (elenco indicativo non esaustivo: candele, filtri, oli) sono sempre a pagamento.

Assistenza Tecnica Vinco Srl – Hyundai Power Products

E' possibile contattare l'Assistenza nei seguenti modi.

- **Compilando l'apposito Form sul sito www.vincoasti.it** alla sezione "Assistenza".
- **Call Center Tecnico.** Attivo tutti i giorni lavorativi negli orari 10-12/15-17:

0141 176.63.15

- **E-mail.** Per l'attivazione dei servizi di Assistenza o per conoscere lo stato di una riparazione:

assistenza@vincoasti.it

per la richiesta di ricambi: compilare il form di richiesta ricambi presente su www.vincoasti.it sezione "Assistenza", oppure contattare

ricambi@vincoasti.it

- **Fax.** Nel caso non fosse disponibile l'utilizzo di una casella e-mail è possibile inviare la propria richiesta di assistenza al numero:

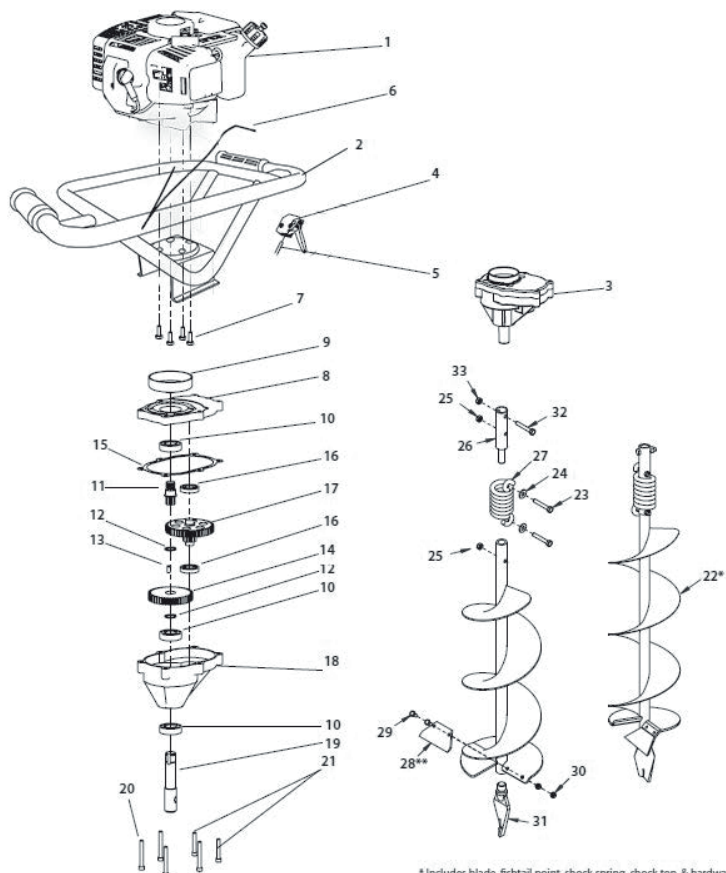
0141 35.12.85

Assistenza Tecnica Vinco Hyundai Power Products, V.le Giordana 7,
10024 Moncalieri

Attenzione: il servizio di Assistenza Tecnica non è aperto al pubblico. Contattare il numero telefonico 0141 176.63.15 per qualsiasi necessità.

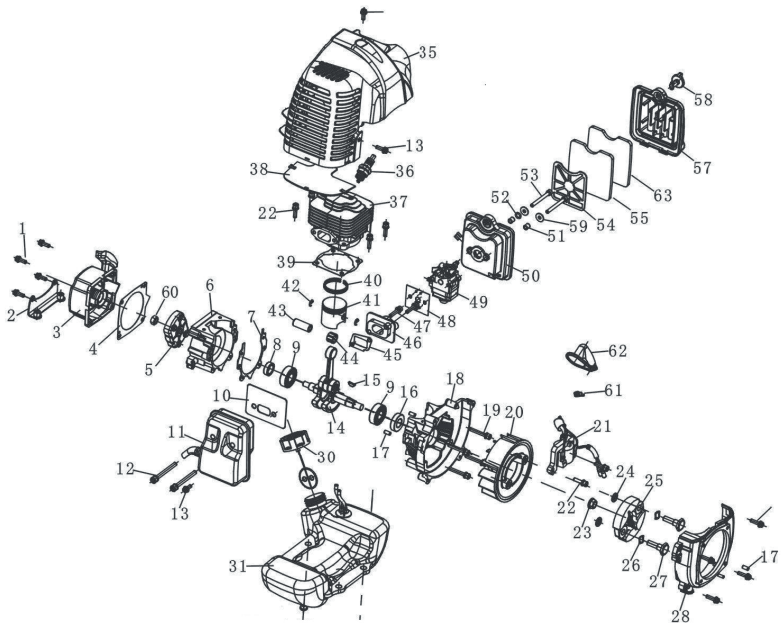
ESPLOSO

Full machine exploded – esploso corpo macchina completo



* Includo hlarlo fichtail vint chuk evrino chuk tron & hantasa

Engine exploded – esploso motore



LISTA RICAMBI

Rif. Esploso	English	Codice	EAN	Descrizione	Compatibilità
Full machine exploded (NA)	Accelerator handle including wires	93163	8028815931632	acceleratore - gruppo completo di filo e cablaggi	35180
Full machine exploded 22	full auger 100x800 shaft assembly (including blade, fishtail, shock spring, shock top + hardware)	93164	8028815931649	asta trivella - 100x800mm con punta e molla ammortizzante	35180
Full machine exploded 22	full auger 150x800 shaft assembly (including blade, fishtail, shock spring, shock top + hardware)	93165	8028815931656	asta trivella - 150x800mm con punta e molla ammortizzante	35180
Full machine exploded 22	full auger 200x800 shaft assembly (including blade, fishtail, shock spring, shock top + hardware)	93166	8028815931663	asta trivella - 200x800mm con punta e molla ammortizzante	35180
Full machine exploded 21	ignition coil	35251	8028815352512	bobina - per decespugliatore	35220S 35250 35260 37250
Full machine exploded (whole part 3)	connector	93167	8028815931670	campana collegamento trivella - per decespugliatore 2T gruppo completo	35180
Engine exploded NA	spark plug	35203	8028815352031	candela - per decespugliatore tipo BM6A	35200 35200A 35220A 35200 35200S 35220S 35250 35250A 35150 37400 35180

Engine exploded 49	carburetor	35224	8028815352246	carburatore - decespugliatore motopompa 2T	35260 35280 35290 35290A 35210 35270 35270S 35280
Engine exploded 35	cylinder cover	93104	8028815931045	carter motore - in plastica per decespugliatore	35220 35250 35260 35180
Engine exploded from 50 to 58	Air box filter assembly	93168	8028815931687	filtro aria completo air box - per decespugliatore	35180
Engine exploded 25	Clutch assembly	93261	8028815932615	frizione - per decespugliatore frizione grande con molla	35200S 35220 35220A 35220S 35230 35250 35260 35280
Engine exploded 3	Starter assembly	35225	8028815352253	gruppo avviamento - per decespugliatore 2T	35220 35250 35260 35180
Full machine exploded 2	Handle assembly including mounting support	93238	8028815932387	maniglia - per trivella completa di supporto	35180
Full machine exploded 1	Full engine assembly	93255	8028815932554	motore completo - per decespugliatore 52 cc	35220 37220 37250 35180
Engine exploded 2	Tank support	93275	8028815932752	protezione serbatoio - in plastica per decespugliatore	35220 35250 35260 37220 35180
Engine exploded 31	Fuel tank including cap and filter	93293	8028815932936	serbatoio - per decespugliatore	35200 35220 35250 35260 35180
Engine exploded 20	Flywheel	93169	8028815931694	volano motore - decespugliatore 52cc	35180

CERTIFICATO DI GARANZIA

Vinco s.r.l. - P.zza Statuto,1 - 14100 Asti - Italy

Modello: _____ Codice: _____

Data di acquisto _____

QUESTO CERTIFICATO NON DEVE ESSERE SPEDITO MA CONSERVATO UNITAMENTE ALL'IMBALLO ORIGINALE

La garanzia ha validità soltanto se corredata da **RICEVUTA FISCALE**,
Vi consigliamo quindi di allegarla al presente certificato di garanzia.

La garanzia ha valore per un periodo di 2 anni dalla data di acquisto (un anno in caso di beni strumentali) e viene comprovata da un documento valido agli effetti fiscali, rilasciato dal venditore autorizzato, riportante la ragione sociale dello stesso e la data in cui è stata effettuata la vendita. Affinché la garanzia sia operativa, è necessario che il certificato di garanzia sia conservato unitamente ad uno dei documenti validi agli effetti fiscali riportante gli estremi identificativi del prodotto, e che entrambi siano esibiti in caso di intervento da parte di personale tecnico dei Centri Assistenza Autorizzati.

Questo certificato di garanzia si riferisce alle condizioni di Garanzia Convenzionali del Produttore nei confronti del Consumatore e non pregiudica i diritti della Garanzia Europea (previsti dalla Dlgs 206/2005 Codice del Consumo).

Per fruire del servizio di assistenza tecnica in garanzia, il consumatore può:

1. recarsi presso il punto vendita senza alcuna incombenza ulteriore; 2. richiedere il servizio aggiuntivo di assistenza con ritiro a domicilio. Il servizio è aggiuntivo e non sostitutivo rispetto a quello di cui al punto 1 e si applica solo alle tipologie di prodotti previste da Vinco. Invitiamo a contattare Vinco allo scopo di verificare se il prodotto possa usufruire di questo servizio.

All'interno del periodo di garanzia, Vinco S.r.l. si impegna a sostituire o riparare gratuitamente le parti componenti l'apparecchio che risultino difettose all'origine per vizi di fabbricazione, senza alcuna spesa per il consumatore.

Non sono coperte dalla garanzia tutte le parti che dovessero risultare difettose a cause di negligenza o trascuratezza nell'uso (mancata osservanza delle istruzioni per il funzionamento dell'apparecchio), errata installazione o manutenzione, manutenzione operata da personale non autorizzato, danni da trasporto, ovvero di circostanze che, comunque, non possono farsi risalire a difetti di fabbricazione dell'apparecchio. Sono esclusi dalle prestazioni in garanzia gli interventi inerenti l'installazione e l'allacciamento agli impianti di alimentazione nonché le manutenzioni citate nel libretto di istruzioni.

Non sono inoltre coperti da garanzia le avarie causate da urti, manomissioni o installazioni improprie. Questo certificato di garanzia è valido solo se l'apparecchiatura è venduta ed installata sul territorio italiano (compresi la Repubblica di San Marino e la Città del Vaticano). La richiesta di intervento per riparazioni in garanzia verrà evasa con prontezza dagli organi competenti, compatibilmente con le esigenze di carattere organizzativo. Il produttore non potrà comunque rispondere di disagi dipendenti da eventuali ritardi nell'esecuzione dell'intervento. Il consumatore finale dovrà presentare l'apparecchio da riparare in garanzia presso il punto vendita, unitamente al documento fiscale di acquisto ed al certificato di garanzia. Il produttore declina inoltre ogni responsabilità per eventuali danni che possano, direttamente o indirettamente, derivare a persone, cose ed animali domestici in conseguenza della mancata osservanza di tutte le prescrizioni indicate nell'apposito Libretto Istruzioni e concernenti specialmente le avvertenze in tema di installazione, uso e manutenzione dell'apparecchio. Qualora l'apparecchio venisse riparato presso uno dei Centri Assistenza Autorizzati indicati dal produttore, i rischi di trasporto relativi saranno a carico dell'utente nel caso di invio diretto ed a carico del Servizio nel caso di ritiro presso l'utente.



DICHIARAZIONE DI CONFORMITÀ CE

(Ai sensi della direttiva macchine 2006/42/CE Allegato II parte 1.A)

VINCO S.r.l. - Piazza Statuto n.1 - 14100 Asti

DICHIARA

sotto alla propria responsabilità, che la seguente macchina, identificata come:

Tipo: trivella a scoppio

Modello: LDEA520B

Marca: HYUNDAI

Numero serie: N/A

Mese e anno di fabbricazione: aprile 2021

soddisfa i pertinenti requisiti delle seguenti Direttive:

Macchine 2006/42/CE

EMC 2014/30/UE

Rumore 2000/14/CE – D. Lgs. 262/2002 Allegato VI procedura 1

Livello di potenza acustica garantito $L_{WA} = 102$ dB

Potenza netta installata: 1,45 kW

Norme armonizzate:

EN ISO 14982:2009

EN 1679-1:1998+A1:2011 & Annex I of 2006/42/EC

EN ISO 12100:2010

EN ISO 14982:2009

La persona autorizzata a costituire il fascicolo tecnico, stabilita nell'Unione Europea, è il Sig. Daniele Nossa, presso VINCO S.r.l. Piazza Statuto n.1 - 14100 Asti, Italia.

Asti, 27/04/2021

Luogo e data

Legale rappresentante (Lidio Conti)

HYUNDAI
POWER PRODUCTS

Importato e Distribuito da Vinco S.r.l.
Pzza Statuto,1 – 14100 Asti (AT) ITALY
Tel: +39 0141 351284 Fax: +39 0141 351285
E-mail: info@vincoasti.it - www.vincoasti.com

CENTRO RICAMBI E ASSISTENZA:

Viale Giordana, 7 - 10024 Moncalieri (TO) - ITALIA Tel: +39 0141/1766315
Assistenza e-mail: assistenza@vincoasti.it - Ricambi: ricambi@vincoasti.it

MADE IN CHINA