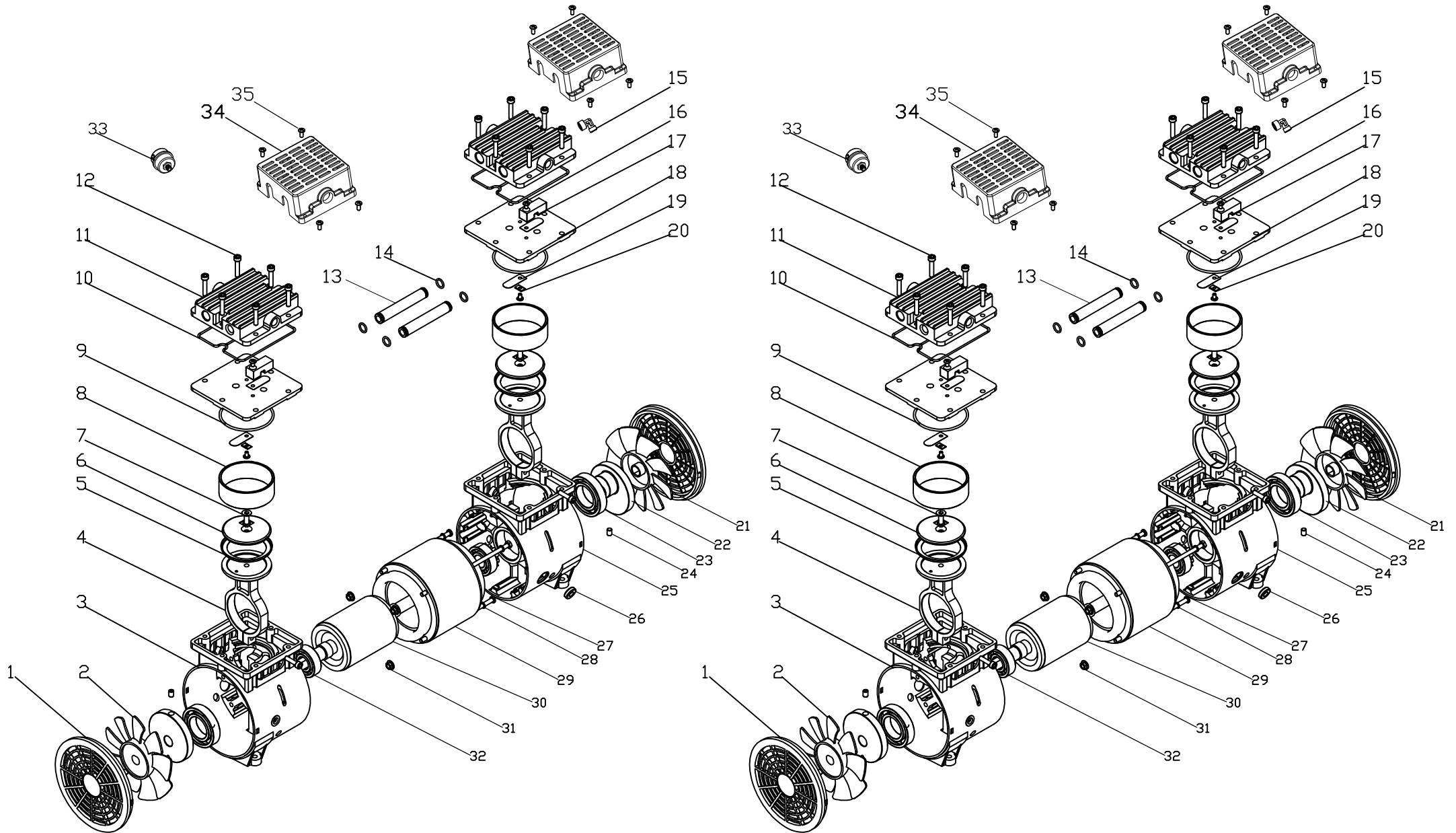
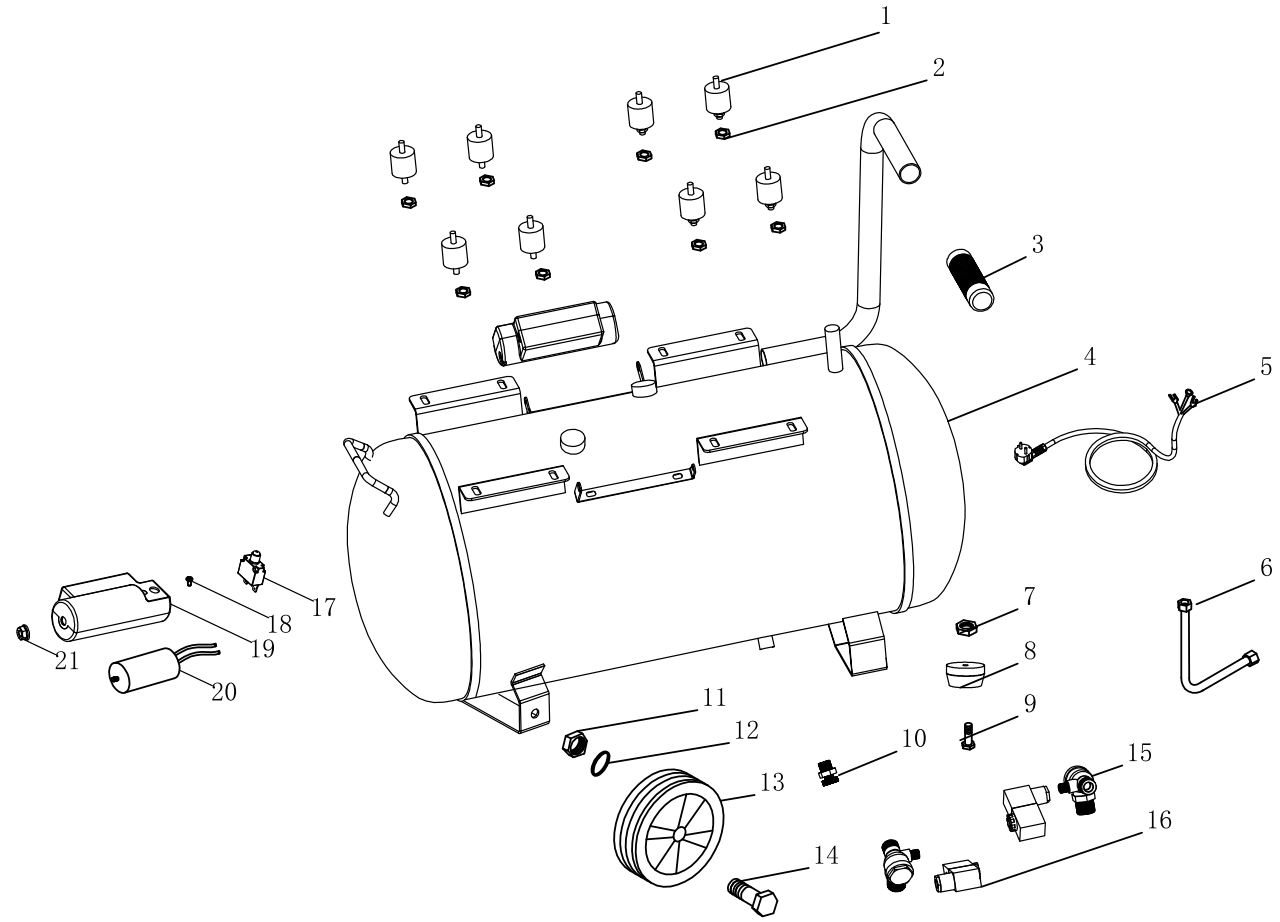
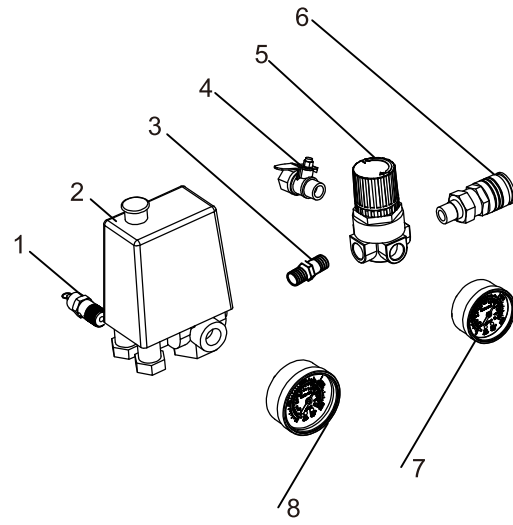


# Esploso 60706







**RICAMBI DISPONIBILI**

**Legenda esploso 60706P / 2X4J-750-50L**

Parte nr.	Codice	Descrizione (ITA)	Description (ENG)	EAN
Pag.1 - Motore				
n/a	<b>92811</b>	Motore completo	Engine complete	8028815928113
5	<b>92717</b>	Fasce motore	Piston rings	8028815927178
10	<b>92725</b>	O-ring testa	Head o-ring	8028815927253
9-16-17-18-19-20	<b>92726</b>	Piastra testa motore (kit)	Valve plate (kit)	8028815927260
15	<b>92106</b>	Angolo mandata aria	Air delivery angle	8028815921060
33	<b>92501</b>	Filtro aria	Filter	8028815925013
n/a	<b>92707</b>	Tubo carico aria	Air supply hose	8028815927079
Pag.2 - Serbatoio				
8	<b>92720</b>	Piedini (kit)	Rubber feet (kit)	8028815927208
10	<b>92151</b>	Valvola di sfiato 1/4"	Vent valve 1/4"	8028815921510
11-12-13-14	<b>92114</b>	Ruota completa	Wheel	8028815921145
15	<b>92141</b>	Valvola di ritegno	Check valve	8028815921411
16	<b>92165</b>	Elettrovalvola di sfiato	Solenoid valve	8028815921657
17	<b>92166</b>	Interruttore termico protez. Motore	Protector for motor	8028815921664
19	<b>92723</b>	Coperchio condensatore	Capacitor cover	8028815927239
20	<b>92401</b>	Condensatore	Capacitor	8028815924016
Pag.3 - Utilizzo				
1	<b>92161</b>	Valvola di sicurezza 1/4"	Safety valve 1/4"	8028815921619
2	<b>92903</b>	Pressostato 4 vie	4-way pressure switch	8028815929035
3	<b>92180</b>	Connettore doppio maschio 1/4"	Connector 1/4"	8028815921800
4	<b>92167</b>	Rubinetto a sfere 1/4"	Ball valve	8028815921671
5	<b>92171</b>	Riduttore pressione	Pressure reducer	8028815921718
6	<b>92101</b>	Attacco rapido 1/4"	Quick coupling 1/4"	8028815921015
7	<b>92705</b>	Manometro 1/8"	Gauge 1/8"	8028815927055
8	<b>92702</b>	Manometro 1/4"	Gauge 1/4"	8028815927024